

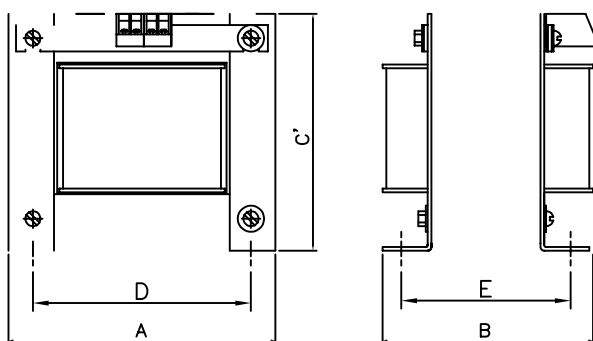
TRANSFORMADOR MONOFÁSICO

- Tensão primária (até 3 tensões religáveis): 110V à 600V
- Tensão Secundária (até 3 tensões religáveis): 50V à 600V
- Frequência: 60Hz
- Classe de isolamento: 0,6kV
- Classe de temperatura: B
- Elevação de temperatura: 80°C
- Grau de proteção: IP00
- Outras características sob consulta

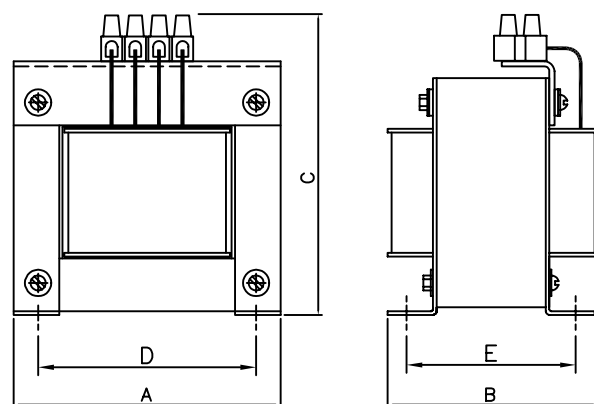
POTÊNCIA (VA)	MASSA (Kg)	A ^{MAX.}	B ^{MAX.}	C ^{MAX.}	C' ^{MAX.}	D ^{±3,0}	E ^{±3,0}	F ^{±0,5}
50	1,1	77	85	100	82	63	49	5x13
100	2	86	90	105	85	71.5	53	5x13
150	2.5	86	100	105	85	71.5	63	5x13
200	3	97	105	120	95	80	68	5x13
250	4	97	115	120	95	80	78	5x13
300	4.5	116	105	140	110	95	71	5x13
350	5.5	116	120	140	110	95	84	5x13
400	6	116	130	140	110	95	91	5x13
450	6.5	122	135	145	115	100	95	7x12
500	7	138	120	160	125	113	84	7x13
600	7.4	152	130	170	140	125	84	7x14
700	7.7	152	140	170	140	125	94	7x14
800	8	152	150	170	140	125	104	7x14
1000	12	152	160	170	140	125	114	7x14
1500	19	182	170	210	155	150	104	10x18
1500	20	182	180	210	155	150	119	10x18
2000	21	182	200	210	155	150	134	10x18
2500	22	182	230	210	155	150	164	10x18

INFORMAÇÕES SUJEITAS A ALTERAÇÕES SEM PRÉVIO AVISO

MODELO COM BORNE
TIPO "PHOENIX"



MODELO COM BORNE
TIPO "SINDAL"



Catálogo 011

Revisão: 0



Av. Geremário Dantas, 794 - Jacarepaguá
Rio de Janeiro - RJ - CEP: 22743-010
PABX: (21) 3392-8535 - Fax: (21) 3392-4728
E-mail: energywork@energywork.com.br
site: www.energywork.com.br